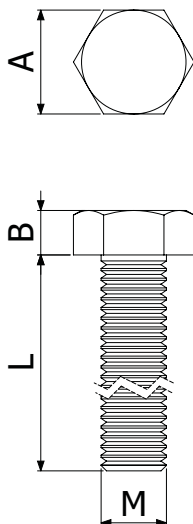




## CARACTERÍSTICAS



Modelos: 6x25; 8x20; 8x25; M10x20; M10x30.

Acabados: Cincado, i304, i316.

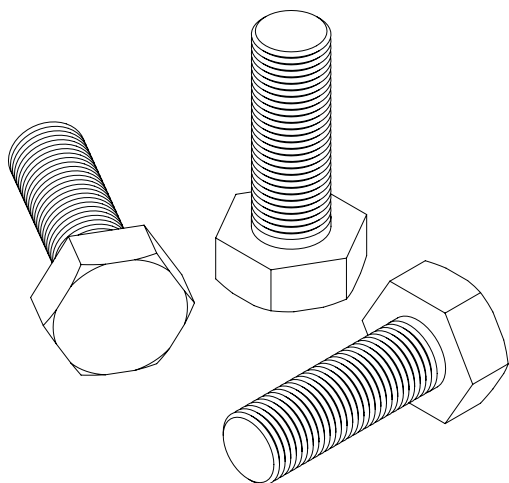
Características Técnicas:

- Cabeza hexagonal (llave inglesa)

Dimensiones:

MODELO	M(mm)	L (mm)	A (mm)	B (mm)	P (N·m)
M6x25	6	25	10	4	8
M8x20	8	20	13	5,3	15
M8x25	8	25	13	5,3	15
M10x20	10	20	17	6,4	35
M10x25	10	25	17	6,4	35
M10x30	10	30	17	6,4	35

## INSTRUCCIONES DE MONTAJE



- Su uso más habitual en la gama de productos de BASOR es la fijación de bandejas de escalera a soportes y el ensamblaje de perfilera y accesorios de la gama 41/82. Para este uso se utilizan junto con tuercas muelle o anti-deslizantes.

- En montajes que no sean a un perfil abierto se utilizan habitualmente junto con tuercas DIN 934 y arandelas DIN 125 o DIN 9021.